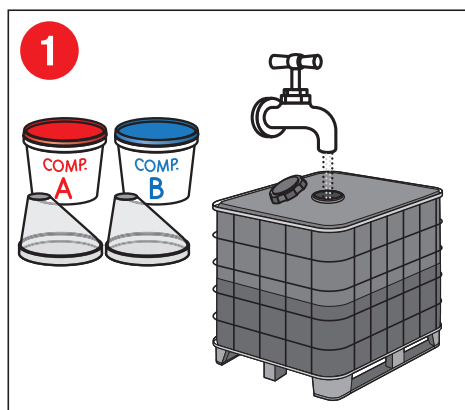




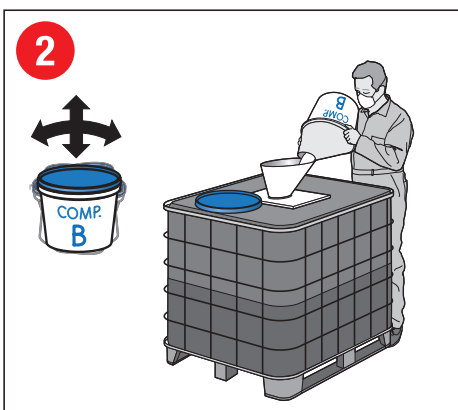
GEBRUIKSAANWIJZING

voor 100 - 200 - 500 - 1,000 liter

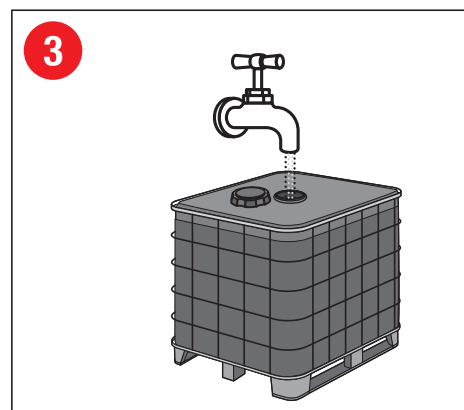
Lees altijd het veiligheidsinformatieblad (MSDS) en volg de veiligheidsinstructies!



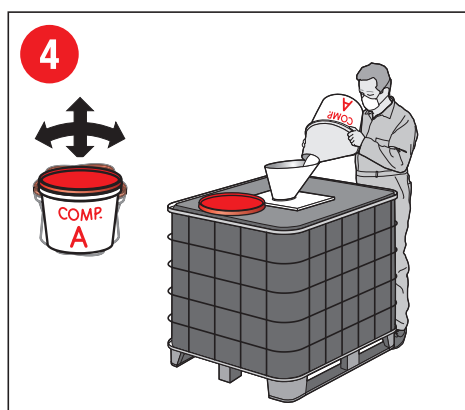
Vul de container voor ongeveer de helft met (kraan) water.



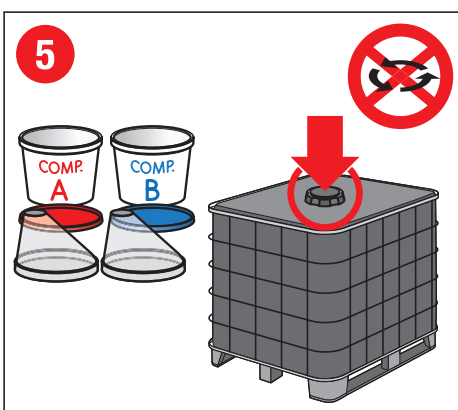
Schud de emmers en voeg Component B toe aan de container met water.



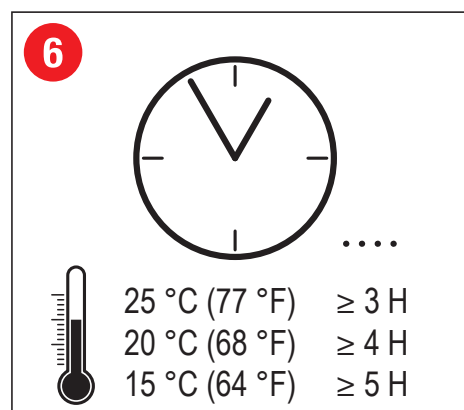
Voeg dan water toe totdat de container de exacte hoeveelheid water heeft.



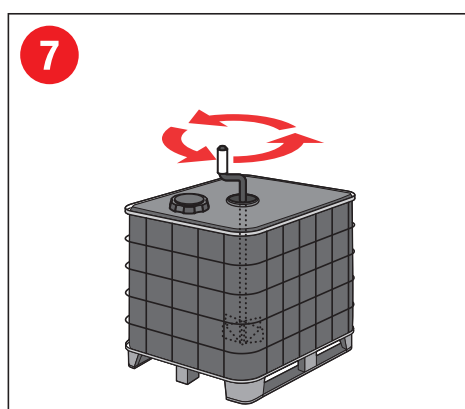
Voeg dan ook Component A toe.



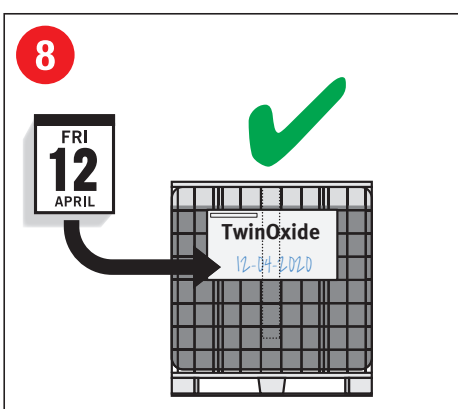
Sluit de container goed.
Niet schudden of roeren!



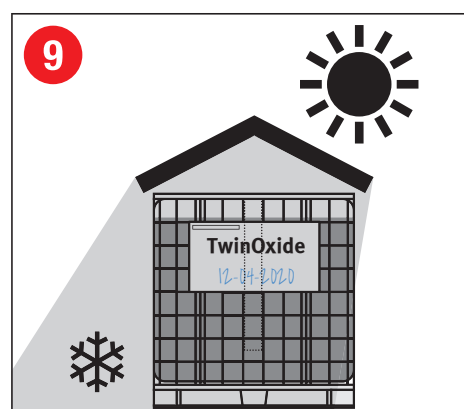
Wacht volgens bovenstaand tijdschema.



Roer de oplossing voorzichtig. Pas op voor ClO₂ gasen!



De TwinOxide oplossing is klaar voor gebruik voor ca. 30 dagen – schrijf de aanmaakdatum op het etiket van de container.



Bewaar op een koele en donkere plek, >4°C.

EXTRA WAARSCHUWING:
Vervang regelmatig (ieder jaar) de mengkan / vat of IBC i.v.m. corrosie van het kunststof (ontploffingsgevaar)